

DA

INTUS®

Installations- og vedligeholdelsesvejledning



Forord

Du har valgt en poolvarmepumpe fra Gullberg & Jansson AB. Vi håber, at den vil opfylde dine forventninger, og give dig mange års energieffektiv opvarmning.

Denne vejledning indeholder de grundlæggende installationskrav og yderligere dokumentation og garantibetingelser findes på vores hjemmeside (scan QR-koden).



Gullberg & Jansson påtager sig intet ansvar for skader, der opstår som følge af forkert installation, forkert fejlsøgning eller forkert vedligeholdelse.

Sikkerhedsforskrifter

Følgende sikkerhedsforskrifter er det specielt vigtigt at overholde ved håndtering, installation og anvendelse af varmepumpen:

- **Enheden må kun installeres af en kvalificeret installatør, kølemonteringen skal udføres af en godkendt kølemontør.**
- **Enheden må kun repareres af en kvalificeret installatør eller på et autoriseret værksted. Ved reparation skal der anvendes originale reservedele.**
- **Indgreb i produktets kølesystem må kun udføres af en godkendt kølemontør.**
- **Strømmen skal altid afbrydes, før der foretages indgreb i systemet.**

Betingelser for garanti

Systemets indgående dele skal transporteres, opbevares, installeres og anvendes i overensstemmelse med manualens forskrifter.

Hvis ovenstående betingelser ikke følges, bortfalder garantien.

Indholdsfortegnelse

Generel information	18
Produktbeskrivelse	18
Funktionsprincip	18
Installation	19
Opstilling	19
Afledning af kondensvand	19
Uppstart av enheten.....	19
Anvendelse og drift	20
Beskrivelse av LED-kontrollen	20
Start/stop af poolvarmepumpen	20
Indstil den ønskede temperatur	20
Kontrollér udgående vandtemperatur	20
Aktivera Silent-läget.....	20
Ændre driftsindstilling	21
Avanceret parameterindstilling.....	21
Parametertabel	22
Sensordier	22
Vedlikehold, service og feilsøking	23
Viktigt vedrørende varmeveksleren	23
Vedlikehold	23
Feilsøkingsskjema	23
Feilsøking	23
Fejlkodetabel	24
Teknisk beskrivelse	25
El-diagram	25
Tekniske data	26
Mål og tilslutninger	27
Parametertabell	36
Sensordier	36



Generel information

Produktbeskrivelse

Modellerne INTUS® 60/75 er en serie af specielt udviklede luft/vandvarmepumper til helårsbrug, der er beregnet til energieffektiv opvarmning af swimmingpools. Modellerne er udviklet og designet til det nordiske klima af Gullberg & Jansson. Poolvarmepumperne er konstrueret til at arbejde med god virkningsgrad og lavt støjniveau.

Alle modeller har:

- Titanvarmevekslere, som er resistente over for klor- og saltvand
- Miljøvenligt og effektivt kølemedie (R32)
- Gastilslutning mellem indedel og udedel
- Digital LED-kontrol med timer
- Temperaturstyret afrimning
- Trådvarmere i udedel
- Flowvagt for sikker drift og unionkoblinger for enkel installation

Funktionsprincip

Poolvarmepumperne anvendes primært til opvarmning, men kan også anvendes til køling. Modellerne styres af en flowvagt, og for at den skal kunne fungere, skal poolens cirkulationspumpe være i gang.

Poolvarmepumpen arbejder mest energieffektivt med små forskelle i temperaturen mellem ind- og udløb. 1–2 graders forskel mellem ind- og udløb anbefales. Vandflowet reguleres af en bypasskobling.

Alle modeller er udviklet med henblik på en god virkningsgrad i nordisk klima. Det er imidlertid vigtigt, at man er klar over, at virkningsgraden er afhængig af den omgivende udendørstemperatur samt poolvandets temperatur. Man kan opleve, at varmepumpen har forskellig effektivitet på forskellige årstider afhængigt af de ydre forudsætninger. Ved opstart, når vandet i poolen er koldt, er det nødvendigt, at varmepumpen arbejder kontinuerligt i en længere periode, for at poolvandets ønskede temperatur skal opnås.

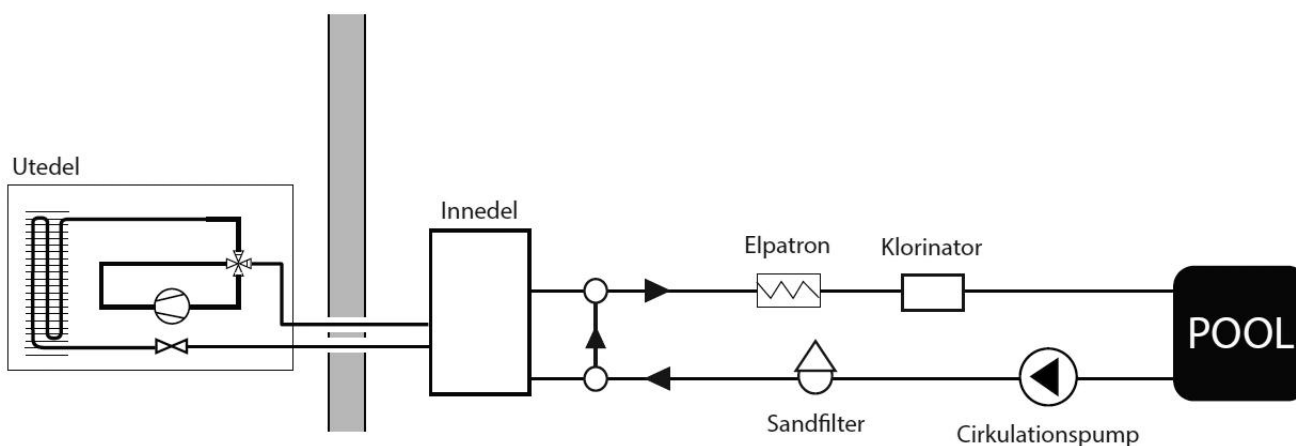
Når poolvandet nærmer sig den ønskede temperatur, justerer poolvarmepumpen automatisk ydelsen for at opretholde den ønskede temperatur på poolvandet. Hvis der ikke er varmebehov, stopper poolvarmepumpen og starter igen, når det er nødvendigt. Det er altid økonomisk at overdække poolen, når den ikke anvendes da en stor del af varmen forsvinder fra poolens vandoverflade. En overdækning reducerer også varmepumpens driftstid.

Der kan dannes rim eller is på varmepumpens fordamper. Dette er helt normalt. En automatisk afrimningscyklus starter da for at smelte isen væk. Efter afrimningscyklussen starter poolvarmepumpen sit normale program og fortsætter med at opvarme poolen. En justering af de fabriksindstillede afrimningsparametre skal muligvis foretages for at tilpasses baseret på lokale forhold.

Modellerne er primært beregnet til poolopvarmning af indendørs pools. Poolvarmepumpens normale arbejdsområde er mellem -15 og 40 °C udendørstemperatur samt mellem 15 og 40 °C vandtemperatur. Det er vigtigt at huske på at den virkelige udgangseffekt synker med en lavere udendørstemperatur.

Udedelen skal altid være installeret udendørs, eftersom den henter sin energi fra den omgivende luft. Den skal stå på et velventileret sted og må ikke være lukket inde eller på anden måde være skærmet af, så luftcirkulationen hæmmes. Luftcirkulation mellem indsugning og udblæsning forringer virkningsgraden. Undgå installation på eller nær følsomme vægge, som f.eks. soveværelsesvægge.

For at have en garanteret varm pool året rundt anbefales det, at der installeres en elpatron eller anden varmekilde i serie med varmepumpen.



Principskitse for installation

Transport og opbevaring

De omtalte modeller skal transporteres stående. Grunden hertil er, at ophængningen inde i kompressoren kan tage skade, hvis enheden lægges ned. Hvis varmepumpen skal vippes i forbindelse med installation eller tømning, bør dette ske forsigtigt og i så kort tid som muligt.

Originalemballagen er beregnet til brug under transport for at mindske risikoen for transportskader.

Fjern emballagen og kontrollér inden monteringen af varmepumpen, at denne ikke er blevet beskadiget under transporten. Anmeld eventuelle transportskader til speditøren direkte ved modtagelsen.

Service og support

Poolvarmepumperne er konstrueret for pålidelig drift og lang levetid. Hvis der opstår en fejl, skal du altid kontakte den installatør, der har udført installationen. Hvis installatøren da vurderer, at det handler om en materialeeller fabrikationsfejl, vil denne kontakte os med henblik på kontrol og afhjælpning af skaden. Angiv altid produktets serienummer.

10012345 000001234



B012387654321

Serienummer

Installation

Indgående dele og tilbehør

- Indedel og udedel
- Quickguide
- Unionskoblinger
- Dæmpende gummiklodser
- Signalkabler mellem inde og udedel

Installationsmaterialer ligger pakket inde i både indedelen og udedelen. Bemærk, at rør til installation samt bypasskobling anskaffes af poolmontøren.

Opstilling

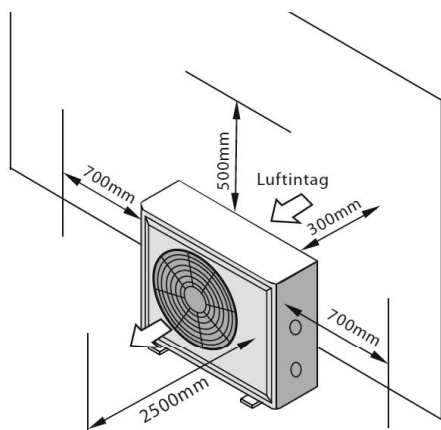
Indedelen placeres frostfrit indendørs. Enheden skal stå stabilt, opret og med rigelig plads til problemfri installation og eventuel service.

Poolvarmepumpens udedel skal placeres på et fast, vandret underlag og bør ikke opstilles lige op ad eller monteres med holdere på følsomme vægge af let konstruktion. Placeringen skal foretages, så lyden fra kompressoren og blæseren forstyrres omgivelserne så lidt som muligt.

Enheden skal stå stabilt, lige og hævet fra underlaget. Sørg for stabilt og plant underlag fx stativ på jorden, havefliser, betonfundament, leca-blok eller tilsvarende. Bemærk, at træpaller, som poolvarmepumpen står på ved levering, skal fjernes ved installationen.

Ved afrimning og drift afgives der større mængder smelte- og kondensvand, hvilket er helt normalt. Det er derfor vigtigt at sørge for god dræning og vandafledning. Ved drift kan der dannes op til 10 liter kondensvand.

Enheden skal placeres sådan, at lufttilførslen til fordamperbatteriet er tilstrækkelig. Ellers risikerer man nedsat effekt og virkningsgrad.



Afledning af kondensvand

I fordamperen køles udendørsluften med ca. 5–10 °C. Vanddamp vil da blive kondenseret på lamellerne på fordamperbatteriet. Hvis luftfugtigheden er høj, kan det blive til adskillige liter vand i timen. Der findes derfor flere drænhuller i bundpladen, så vandet kan løbe fra. Det er vigtigt at huske på at placere enheden, så kondensvandet kan afledes på en hensigtsmæssig måde.

Vær opmærksom på, at kondensvandet ikke er en vandlækage!

El-tilslutning af udedel

El-tilslutningen foretages i poolvarmepumpens koblingsboks, der findes på kortsiden. Der skal være tilsluttet en sikkerhedsafbryder, som er synligt placeret ved enheden. Sikkerhedsafbryderen beskytter mod utilsigtet start ved fx service på enheden. Selv om varmeveksleren er elektrisk isoleret fra resten af systemet og adskiller poolvandet fra elektriciteten, skal enheden sluttet til jord for at opnå tilstrækkelig kortslutningssikring.

Se nedenstående for sikringsvalg.

Model	Sikring
INTUS® 60	C10 A
INTUS® 75	C16 A

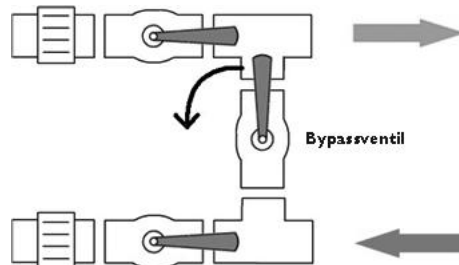
Gastilslutning

Gastilslutningen skal udføres af en godkendt kølemontør. Rørene skal altid trykprøves og vakuumsuges inden igangsætning. Vær opmærksom på, at der sidder spærventiler på udedelen. Når rørtrækning, trykprøvning og vakuumsugning er gennemført, åbner man ventilerne på udedelen helt. Det er vigtigt, at gasrørene isoleres hele vejen fra indedelen til udedelen – også ved væggennemføringer. Grunden til dette er, at varmetabet skal minimeres under drift. Udedelen er forpåfyldt til 3 m tilslutningsrør målte en vej. For hver ekstra/mindre meter skal der påfyldes/reduceres 50 g/m gas. Maksimal rørlængde er 10 meter med maks. højdeforskel på 7 meter mellem ude- og indedel.

Utedelen är förfylld för 3 m anslutningsrör uppmätt en väg. För varje meter extra/mindre ska 50 g/m gas fyllas på/tömmas ur. Maximal rörlängd är 10 meter med max höjdskillnad 7 meter mellan ute- och indedel.

Rørtilslutning

Poolvarmepumpen sluttes til poolens cirkulationssystem ved hjælp af de medfølgende 50 mm unionkoblinger. Skruetilslutningen til varmeveksleren skal tilspændes manuelt. Vi anbefaler, at der monteres en bypasskobling på alle installationer for at kunne indstille det korrekte delflow til poolvarmepumpen og for at lette service.



Korrekt justering af bypassflowet kan gøres på forskellige måder. En af de mere enkle måder kan man sammenfatte som følger:

- 1 Lad alle ventiler være åbne.
- 2 Kontrollér indløbs- og udløbstemperatur
- 3 Hvis forskellen er større end 2 grader, lukker du bypass ventilen gradvist, indtil forskellen ligger mellem 1-2 grader.

Hvis displayet viser E03, betyder det, at flowet i systemet er for lavt - bypassventilen skal lukkes mere for at øge flowet gennem poolvarmepumpen.

Opstart af enheten

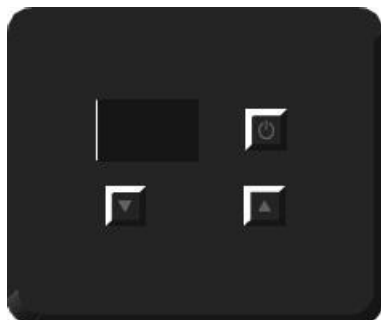
Følgende procedure bør anvendes ved opstart af poolvarmepumpen for første gang:

1. Start poolens cirkulationspumpe. Kontrollér for eventuel lækage, samt at der er flow til og fra poolen.
2. Tilslut forsyningsspændingen til poolvarmepumpen og kontrollér driftsindstillingerne via displayet.
3. Hold Til/Fra-knappen på displayet inde i cirka et sekund. Enheden skal derefter starte efter nogle sekunder.
4. Kontrollér efter nogle minutter, at udblæsningsluften er koldere end udendørstemperaturen (5–10 °C).
5. Stop poolens cirkulationspumpe og kontrollér, at poolvarmepumpen stopper automatisk og viser E03.
6. Lad systemet køre døgnet rundt, til den ønskede temperatur er opnået.

Anvendelse og drift

Beskrivelse av LED-kontrollen

Nedenfor følger en beskrivelse av LED-displayet.



Trykk og hold Av/På-knappen 1 sekund for å starte resp. slå av enheten.

Trykk \downarrow \uparrow for at indstille den ønskede pooltemperatur.

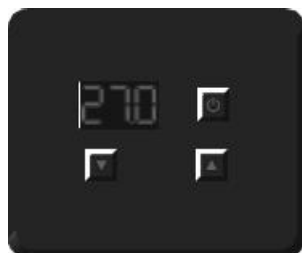
Tastaturlås: For at slå tastaturlås til og fra holdes Til/Fra knappen inne i 10 sekunder.

Start/stop af poolvarmepumpen

Tryk på Til/Fra-knappen i et sekund og slipp igen for at starte poolvarmepumpen. Tryk på Til/Fra-knappen i et sekund og slipp igen for at stoppe poolvarmepumpen.



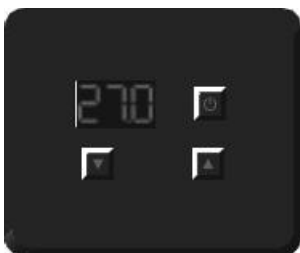
Når poolvarmepumpen er i hvilestilling viser displayet OFF.



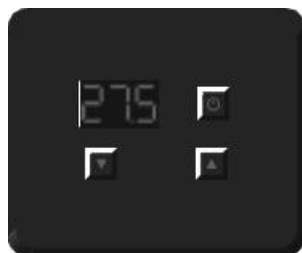
Når poolvarmepumpen er i drift, viser displayet indgående vandtemperatur.

Indstil den ønskede temperatur

For at indstille den ønskede temperatur trykker man gentagne gange på piletasterne. Ved første tryk vises den nuværende ønskede temperatur blinkende, og for hvert tryk ændres værdien 0,1 grader. For at gemme den ny indstilling venter man 5 sekunder, hvorefter skærmen vender tilbage til at vise den aktuelle indgående temperatur eller OFF.



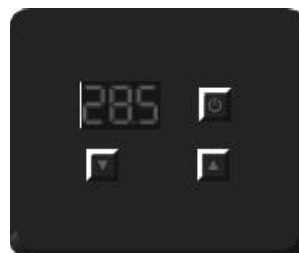
Efter et tryk på en af piletasterne vises den ønskede temperatur blinkende.



Ved gentagne tryk på piletasterne ændres den ønskede temperatur.

Kontrollér udgående vandtemperatur

For at kontrollere den udgående vandtemperatur holder man pil op-tasten inde i 2 sekunder og slipper den igen. Så vises den udgående vandtemperatur i 10 sekunder.



Når pil op har været trykket ind i 2 sekunder, vises den udgående vandtemperatur.

Aktivera Silent-läget

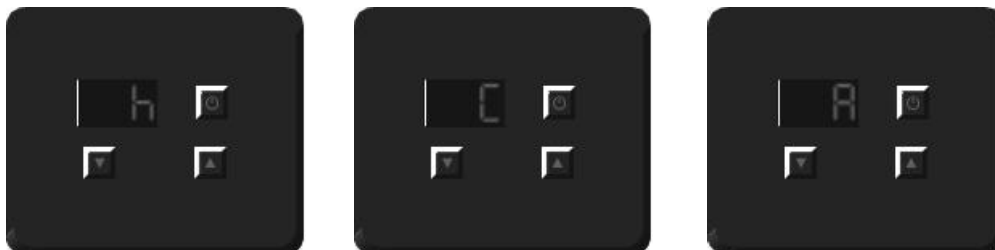
For at aktivere poolvarmepumpens Silent-indstilling skal du trykke på pil ned og holde den inde i 5 sekunder. Når Silentindstilling er aktivert, kører både ventilator og kompressor ved lavere hastighed end normalt, hvilket påvirker udgangseffekt. Poolvarmepumpen kan automatisk koble fra Silent-indstilling tilbake til normal drift under visse temperaturforhold. Det er også muligt, manuelt at vende tilbake til normal funktion ved at trykke på pil ned i 5 sekunder.



Efter att nedåtpilen varit intryckt i 5 sekunder aktiveras Silent-läget detta indikeras inte på displayen.

Ændre driftsindstilling

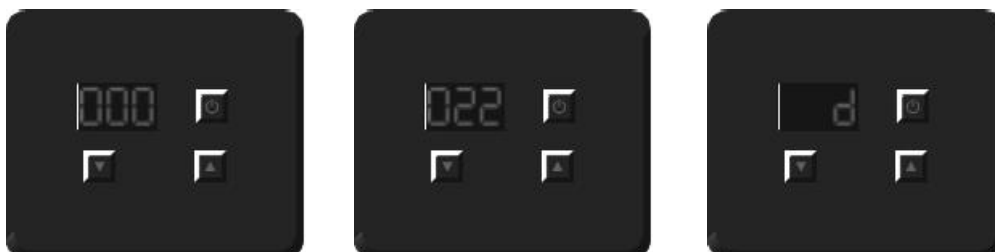
Tryk på pil op og pil ned samtidig i et sekund og slip igen for at ændre driftsindstilling (kun hvis h02=1). Den aktuelle driftsindstilling vises, hvor h er varmeindstilling, C er køleindstilling, og A er auto-indstilling. I auto-indstilling vil poolvarmepumpen automatisk varme eller køle poolen, afhængigt af behov, hvilket giver et højere energiforbrug.



Efter at pil op og pil ned har været trykket ind i et sekund, vises aktuell driftsindstilling. Ved gentagne tryk på piletasterne ændres driftsindstillingen. Ved gentagne tryk på piletasterne ændres driftsindstillingen. Efter 5 sekunder gemmes den indstillede værdi automatisk.

Avanceret parameterindstilling

For at indstille avancerede indstillinger vedrørende timerfunktionen, afrimningsfunktionen osv. samt for at kontrollere sensorværdien findes der en skjult menu. Se nedenfor hvordan man ændrer parameterindstilling samt efterfølgende parametertabel med beskrivelse og fabriksværdier for hver enkelt parameter.



Efter at pil op og pil ned har været trykket ind i ti sekunder, vises koden 000. Justér koden 000 til 022 ved hjælp af piletasterne, vent derefter et par sekunder. Efter et par sekunder vises kategori d. Vælg den ønskede kategori ved hjælp af piletasterne.



Indtryk pil op og ned i et par sekunder for at gå ind i den valgte kategori. Vælg den ønskede kategori ved hjælp af piletasterne. Indtryk pil op og ned i et par sekunder for at få vist indstillet/aktuel værdi for den valgte parameter/sensor. Justér den indstillede værdi ved hjælp af piletasterne. Aktuelle sensorværdier kan ikke ændres.



Gem den indstillede værdi ved at vente nogle sekunder, derved bakkes til listen med parametre. Træd et trin mere ud af menuen ved at trykke på Til/Fra-knappen. Vend tilbage til den aktuelle indløbstemperatur ved at trykke endnu en gang på Til/Fra-knappen.

Parametertabel

Kategori	Parameter	Beskrivelse	Interval	Fabriksværdi INTUS® 60/75
d	d01	Fordampertemperatur for start af afrimningssekvens	-30-5.0 °C	-7.0/-7.0 °C
	d02	Fordampertemperatur for stop af afrimningssekvens	0-30.0 °C	18.0/13.0 °C
	d03	Mindste tidsforsinkelse mellem to afrimningssekvenser	30-90min	45/45 min
	d04	Maksimalt tidsforbrug for en afrimningssekvens	1-20min	8/8 min
h	h01	Automatisk återstart efter strømavbrott (0=nej, 1=ja)	0/1	1/1
	h02	Driftsindstilling (0=køleindstilling, 1=auto-indstilling, 2=varmeindstilling)	0/1/2	2/2
r	r01	Nominel værdi i køleindstilling	8-28.0 °C	27.0/27.0 °C
	r02	Nominel værdi i varmeindstilling	15-40.0 °C	27.0/27.0 °C
	r03	Nominel værdi i auto-indstilling	8-40.0 °C	27.0/27.0 °C
u	u01	Aktuelt klokkeslæt, time	00-23	.*
	u02	Aktuelt klokkeslæt, minut	00-59	.*
	u03	Klokkeslæt "timer Til", time	00-23	18/18
	u04	Klokkeslæt "timer Til", minut	00/10/20/30/40/50	00/00
	u05	Klokkeslæt "timer Fra", time	00-23	06/06
	u06	Klokkeslæt "timer Fra", minut	00/10/20/30/40/50	00/00
	u07	Anvendes "timer Til" (0=nej, 1=ja)	0/1	0/0
	u08	Anvendes "timer Fra" (0=nej, 1=ja)	0/1	0/0

* Afhænger af den aktuelle tid.

Sensorværdier

Kategori	Parameter	Beskrivelse	Interval
O	O01	Kompressorudgang (On=Til, Off=Fra)	On/Off
	O02	umpeudgang (On=Til, Off=Fra)	On/Off
	O03	Firevejs-ventiludgang (On=Til, Off=Fra)	On/Off
	O04	Ventilatorindstilling 1 (On=Til, Off=Fra)	On/Off
	O05	Ventilatorindstilling 2 (On=Til, Off=Fra)	On/Off
	O06	Position for elektronisk ekspansionsventil	0 - 500N
S	S01	Højtrykspresostat (On=Til, Off=Fra)	On/Off
	S02	Lavtrykspresostat (On=Til, Off=Fra)	On/Off
	S03	Flowvagt (On=Til, Off=Fra)	On/Off
	S04	Ekstern styring (On=Til, Off=Fra)	On/Off
t	t01	Sugegastemperatur	-30-99 °C
	t02	Indløbstemperatur	-30-99 °C
	t03	Udløbstemperatur	-30-99 °C
	t04	Fordampertemperatur	-30-99 °C
	t05	Udendørstemperatur	-30-99 °C
	t06	Varmgastemperatur	-15-140 °C

Vedlikehold, service og feilsøking

Viktig vedrørende varmeveksleren

Det er meget viktig at huske, at den indre del alltid skal installeret indendørs i et frostfrit rum!

**Varmeveksler som er frostsprengt omfattes ikke av garantien!
Ved den minste usikkerhet kontakt din forhandler!**

Vedlikehold

- Rens bassengfilteret regelmessig, for å opprettholde tilstrekkelig sirkulasjon.
- Kontroller regelmessig at området omkring enheten har bra avrenning og ventilasjon.
- Sørg alltid for at fordamperbatteriet er helt og rent. Rengjør gjerne med myk pensel/børste og støvsuger. Obs! Bruk ikke høytrykksspyler. Regelmessig vedlikehold er en garanti for maksimal virkningsgrad.

Feilsøkingsskjema

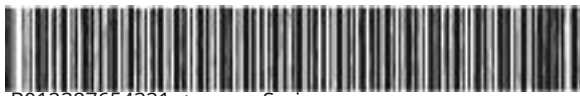
Driftsforstyrrelse	Årsak	Tiltak
Innstilt vanntemperatur blir ikke oppnådd.	<ol style="list-style-type: none">1. Varmepumpen står i standby.2. Varmepumpen står i kjølemodus.3. Varmepumpen er for liten for bassenget.4. Utetemperaturen er for lav.5. Bassengets isolasjon er ikketilstrekkelig.	<ol style="list-style-type: none">1. Trykk på ON/OFF-knappen.2. Endre driftsmodus til Heating modus.3. Større varmepumpe er nødvendig.4. Sesongen er over.5. Overdekning kreves.
Varmepumpen iser igjen.	<ol style="list-style-type: none">1. Vanntemperaturen lavere enn 15 °C.2. Uvanlig høy luftfuktighet.3. Utetemperaturen lavere enn 5 °C.	Still om parametere for avriming til høyere stopptemperatur og/eller lavere avrimingstid. Ved behov kjør i kjølemodus for å smelte isen.
Gjennomstrømningsvakten alarmerer E03.	Gjennomstrømningen er for lav.	<ol style="list-style-type: none">1. Kontroller at renseanlegget er i gang.2. Kontroller sandfilteret – spyl gjennom imotsatt retning ved behov.3. Kontroller bypass-innstillingen.

Feilsøking

Dersom det oppstår en feil, ta først kontakt med forhandleren der produktet er kjøpt. Angi alltid produktets serienummer, se nedenfor. Vanlige spørsmål og svar står også på vår hjemmeside, www.gullbergjansson.se.

10012345

0000001234



B012387654321 <----- Serienummer

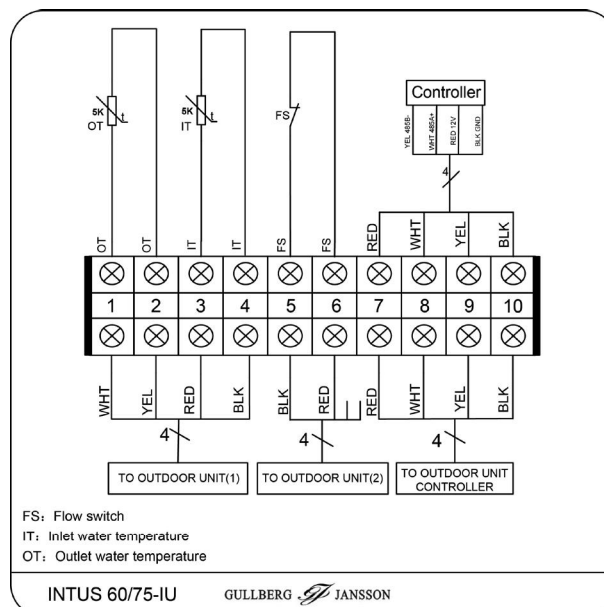
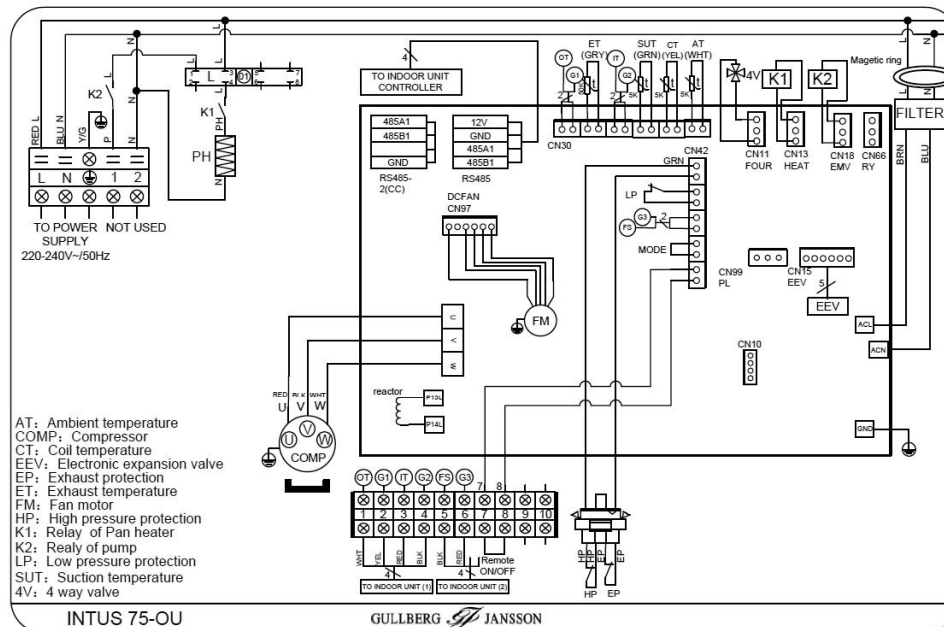
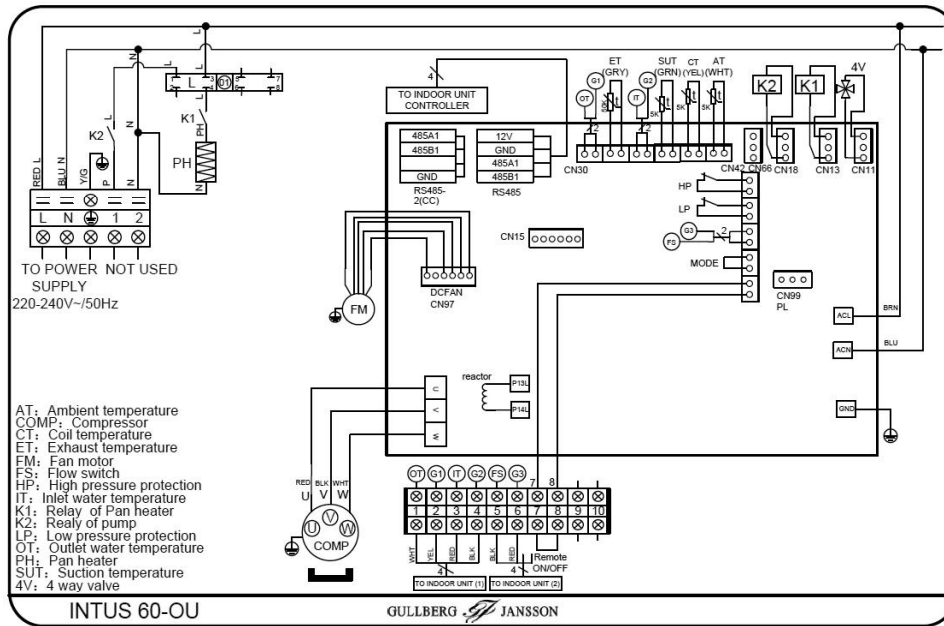
Ved feilmelding, se feilsøkingsskjema nedenfor for mulig årsak og forslag til tiltak.

Fejlkodetabel

Driftsforstyrrelse	Fejlmeddelelse	Årsag	Afhjælpning
Sensorfejl indløb	P01	Sensor ikke tilsluttet, kabelbrud eller kortslutning	Start enheden om. Kontakt forhandleren, hvis fejlen vedvarer.
Sensorfejl udløb	P02	Sensor ikke tilsluttet, kabelbrud eller kortslutning	Start enheden om. Kontakt forhandleren, hvis fejlen vedvarer.
Sensorfejl udendørs	P04	Sensor ikke tilsluttet, kabelbrud eller kortslutning	Start enheden om. Kontakt forhandleren, hvis fejlen vedvarer.
Sensorfejl fordampere	P05	Sensor ikke tilsluttet, kabelbrud eller kortslutning	Start enheden om. Kontakt forhandleren, hvis fejlen vedvarer.
Sensorfejl sugegas	P07	Sensor ikke tilsluttet, kabelbrud eller kortslutning	Start enheden om. Kontakt forhandleren, hvis fejlen vedvarer.
Sensorfejl varmgas	P81	Sensor ikke tilsluttet, kabelbrud eller kortslutning	Start enheden om. Kontakt forhandleren, hvis fejlen vedvarer.
Varmgasalarm	P82	Kompressor overophedet	Start enheden om. Kontakt forhandleren, hvis fejlen vedvarer.
Højtrykspresostat	E01	Gastryk for højt	Start enheden om. Kontakt forhandleren, hvis fejlen vedvarer.
Lavtrykspresostat	E02	Gastryk for lavt	Start enheden om. Kontakt forhandleren, hvis fejlen vedvarer.
Flowvagt	E03	Lavt flow eller intet vand i systemet	Kontrollér vandflow og justér eventuelt bypass.
For høj temp.forskel mellem indløb og udløb	E06	Utilstrækkeligt vandflow 12 °C forskel mellem indløb og udløb	Kontrollér vandflow og justér eventuelt bypass.
Frostsikring	E07	Udløb under 4°C, genstart over 8°C	Start enheden om. Hvis fejlen vedvarer og poolvandet er over 8°C, kontakt forhandleren.
Kommunikationsfejl	E08	Ingen kontakt med styreenhed	Start enheden om. Kontakt forhandleren, hvis fejlen vedvarer.
Frostsikring trin 1 i varmeindstilling	E19	Indløb under 2 °C og udendørsluft 0 °C eller koldere	Start enheden om. Kontakt forhandleren, hvis fejlen vedvarer.
Frostsikring trin 2 i varmeindstilling	E29	Indløb under 2 °C og udendørsluft 0 °C eller koldere	Start enheden om. Kontakt forhandleren, hvis fejlen vedvarer.
Udendørstemperaturen er for lav	tP	Udetemperaturen er -15 °C eller koldere	

Teknisk beskrivelse

El-diagram



Tekniske data

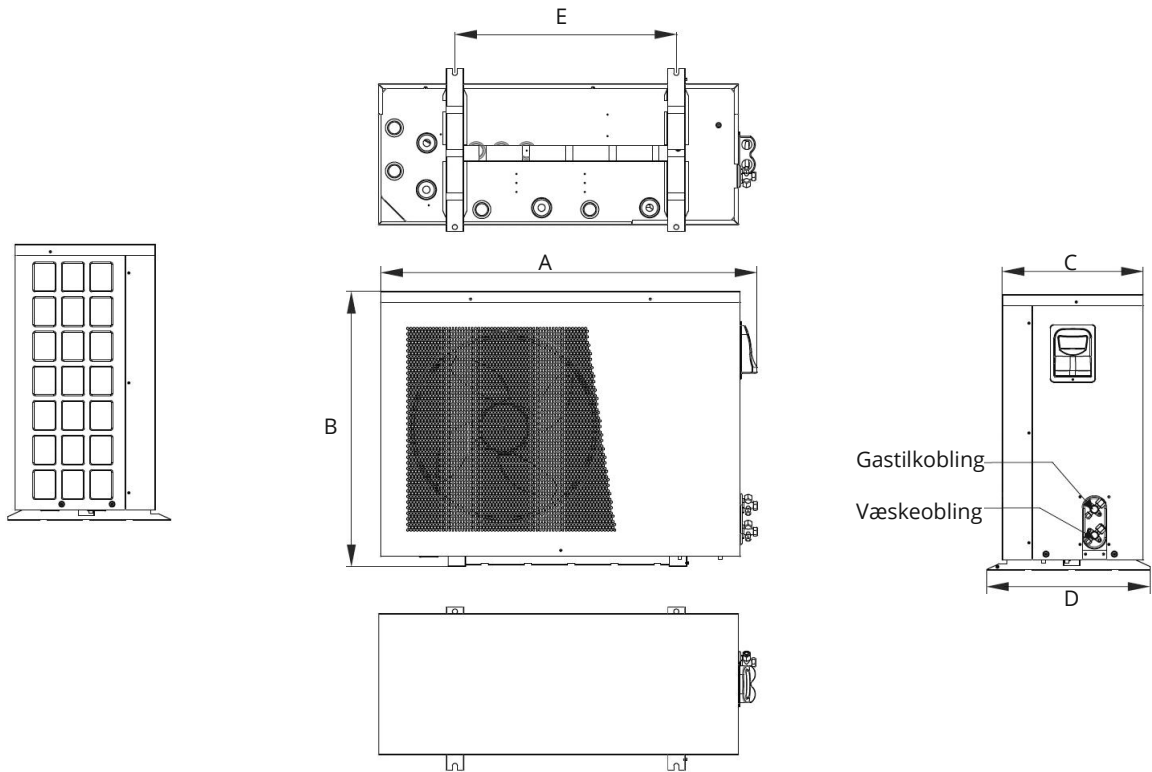
Model		INTUS® 60	INTUS® 75
Varmeeffek *	kW	1,6-8,3	3,2-12,0
Oppvarmingskapasitet*	m ³	30-60	40-75
Indgående effekt	kW	0,3-2,0	0,47-2,7
Driftsspænding	V~50Hz	230V 1N	230V 1N
Driftsstrøm*	A	1,8-8,9	2,1-11,8
Sikringsstørrelse, type C	A	10	16
Virkningsgrad, COP		5,3-4,1	6,7-4,4
Kølemediemængde (R32)	kg	0,65	0,70
Kompressor		Mitsubishi	Mitsubishi
Ekspansjon		Elektronisk ekspansjonsventil	Elektronisk ekspansjonsventil
Ventilatormotor		Børsteløs DC-motor	Børsteløs DC-motor
Kabinet		Antracitgrålakeret stålkabinet	Antracitgrålakeret stålkabinet
Lydniveau (ved 1 m)	dB(A)	45-54	46-55
Nominelt vandflow	m ³ /h	5,0	6,7
Trykfald	bar	0,027	0,076
Gastilslutning		3/8" - 1/2"	3/8" - 1/2"
Vægt Udedel/indedel	kg	54/13	67/13

* Varmeeffekt og virkningsgrad er angitt ved en utetemperatur på 15 °C, relativ luftfuktighet 70 % og en bassengtemperatur på 26 °C, i overensstemmelse med standard NF 14511, som dog ikke omfatter poolvarmepumper.

Oppvarmingskapasiteten må sees som retningsgivende for et isolert basseng med tildekking nattetid. Modellene er først og fremst beregnet for å bli brukt i perioden mai til september, noe som er en normal sesong for bassenger.

Driftsstrøm er angitt ved en utetemperatur på 15 °C, relativ luftfuktighet 70 % og en bassengtemperatur på 26 °C. Driftsstrømmen kan variere avhengig av forholdene som er angitt over.

Mål og tilslutninger



Mål mm	Model	
	INTUS® 60	INTUS® 75
A	999	1046
B	603	767
C	356	392
D	418	453
E	535	615
F	335	335
G	605	605
H	350	350
I	91,5	91,5
J	266	266
K	203	203
L	234	234

